

BAJO VOLTAJE Y ALTO VOLTAJE

ESPECIFICACIÓN TÉCNICA

Eléctrico

Voltaje de entrada: Bajo voltaje = 100-120V, Alto voltaje = 200-240V
 Frecuencia: 100-115V a 50/60Hz, >115-120V a 60 Hz; 200-240V a 50/60Hz
 Velocidad del motor: 81,000 rpm
 Frecuencia de cambio del motor: 5,400 por segundo
 Especificación del motor: Motor digital de 1000W sin escobillas
 Amperios: Se requiere un circuito dedicado para el secador de manos.
 Consulte el código eléctrico local para la carga. 9.09A at 110V; 4.54A at 220V
 Rango de temperatura de funcionamiento: 0°-40°C, 32°-104°F
 Tipo de calentador: Ninguno
 Consumo de energía en espera: Menos de 0.5W

Construcción

Material del grifo: Acero inoxidable (cepillado)
 Sin plomo
 Material de la caja del motor (bajo la mesada): ABS moldeado (unidad principal), también utiliza policarbonato y polipropileno
 Tipo de tornillo exterior: Torx T15
 Grado de protección contra la entrada de materiales extraños: IP35

Filtro

Filtro HEPA sellado
 Captura el 99.95% de las partículas en el aire incluyendo las bacterias y los virus de hasta 0.1 micras

Operación

Activación infrarroja sin contacto
 Tiempo de secado de manos: 14 segundos¹
 Periodo de bloqueo de uso: 30 segundos
 Velocidad del aire:
 Bajo voltaje = 331 mph (533 km/h)
 Alto voltaje = 341 mph (549 km/h)
 Altura máxima: 3,500 metros / 11,483 pies
 Nivel de potencia acústica:
 Bajo voltaje = 80 dB(A) para WD04-06,
 Alto voltaje = 80 dB(A) para WD06 y 81 dB(A) para WD04-05
 Nivel de presión acústica @ 2 m: 66 dB(A)²
 Flujo de aire: Hasta 21 l/s (5.5 gal/s)

Operación de agua

Velocidad de flujo de agua:
 1.9 l/min (0.5 gal/min) con aireador de bajo flujo (instalado)
 3.8 l/min (1.0 gal/min) con aireador suministrado con el producto
 Control de temperatura del agua:
 Se recomienda mezclador termostático (no incluido)
 Presión de agua requerida: 14.5-116 psi
 Suministro de energía del grifo: Unidad principal
 Equipado con descarga automática cada 24 horas durante 60 segundos después del último uso.

Certificaciones

Carbon Trust
 HACCP International
 Quiet Mark
 WD04 Corto y WD06 Pared son en cumplimiento con la Americans with Disabilities Act (ADA) de los Estados Unidos
 Contribuye con certificación LEED
 Contribuye a satisfacer la Característica W08 bajo WELL Building Standard™

Especificación para lavamanos

El secador de manos Dyson Airblade Wash+Dry es compatible con la mayoría de los lavamanos. Asegúrese que no haya ningún tapón de desagüe instalado en los lavamanos y evite los lavamanos con tapón de desagüe incorporado.
 Usando un método de prueba especialmente diseñado, los ingenieros de Dyson evaluaron la experiencia de usuario de una amplia variedad de lavamanos con el uso del secador de manos Dyson Airblade Wash+Dry. Para obtener más información sobre los lavamanos recomendados, consulte la guía de preinstalación en nuestro sitio web: www.dyson.com/latam
 Le recomendamos evitar lavamanos con las siguientes características geométricas: Bases planas que rodeen inmediatamente el orificio de drenaje, nominalmente dentro de un radio de 2 5/16" (60mm). Transiciones inclinadas en pared trasera y frontal en relación con la base del lavabo. Para más información consulte nuestra guía de preinstalación en www.dyson.com/latam.

Dimensiones del lavamanos:

Todas las medidas son internas a menos que se indique a lo contrario.
 Ancho mínimo del lavamanos: 15" (380mm)
 Mínimo del frente hacia atrás: 13" (330mm)
 Profundidad mínima del lavamanos: 5" (127mm)
 Profundidad máxima del lavamanos sólo para WD05: 8" (200mm) (Medida externa del lavamanos Vessel)
 Deben evitarse los lavamanos con superficies muy pulidas (p.ej. cromo, metal pulido). La porcelana o el metal cepillado son los materiales ideales. Cuando se instalan múltiples grifos uno al lado del otro, los centros de los grifos deben de tener un mínimo de 22 7/8" (580 mm) de separación.

Garantía

De 5 años en refacciones y 5 años limitada en mano de obra

Gama de productos

WD04 Corto	WD05 Alto	WD06 Pared
Número de pieza/SKU	Número de pieza/SKU	Número de pieza/SKU
Bajo voltaje: 247659-01	Bajo voltaje: 2476563-01	Bajo voltaje: 247669-01
Alto voltaje: 247908-01	Alto voltaje: 247910-01	Alto voltaje: 247915-01



Logística

Peso neto:
 WD04 = 4.25 kg; WD05 = 4.52 kg; WD06 = 8.38 kg
 WD04 = 9.37 lbs; WD05 = 9.96 lbs; WD06 = 18.47 lbs
 Peso bruto:
 WD04 = 6.06 kg; WD05 = 6.64 kg; WD06 = 12.41 kg
 WD04 = 13.36lbs; WD05 = 14.64 lbs; WD06 = 27.36 lbs

Dimensiones del embalaje:

WD04 = Largo 11 7/8" (303 mm) × Ancho 11 1/8" (284 mm) × Alto 11 1/2" (291 mm)
 WD05 = Largo 17" (434 mm) × Ancho 10 7/8" (275 mm) × Alto 11 5/16" (288 mm)
 WD06 = Largo 24" (610 mm) × Ancho 14 3/4" (375 mm) × Alto 11 7/8" (302 mm)

Código de barras UPC:

Bajo voltaje – WD04: 885609014104, WD05: 885609014111, WD06: 885609014128
 Alto voltaje – WD04: 885609014074, WD05: 885609014081, WD06: 885609014098

¹El tiempo de secado se determina con el uso del método de prueba Dyson 769 con base en NSF P335 contra una medida de humedad residual de 0.1 g.

²Presión acústica medida en una cámara semianecoica a 6,56 pies (2 m) de distancia.

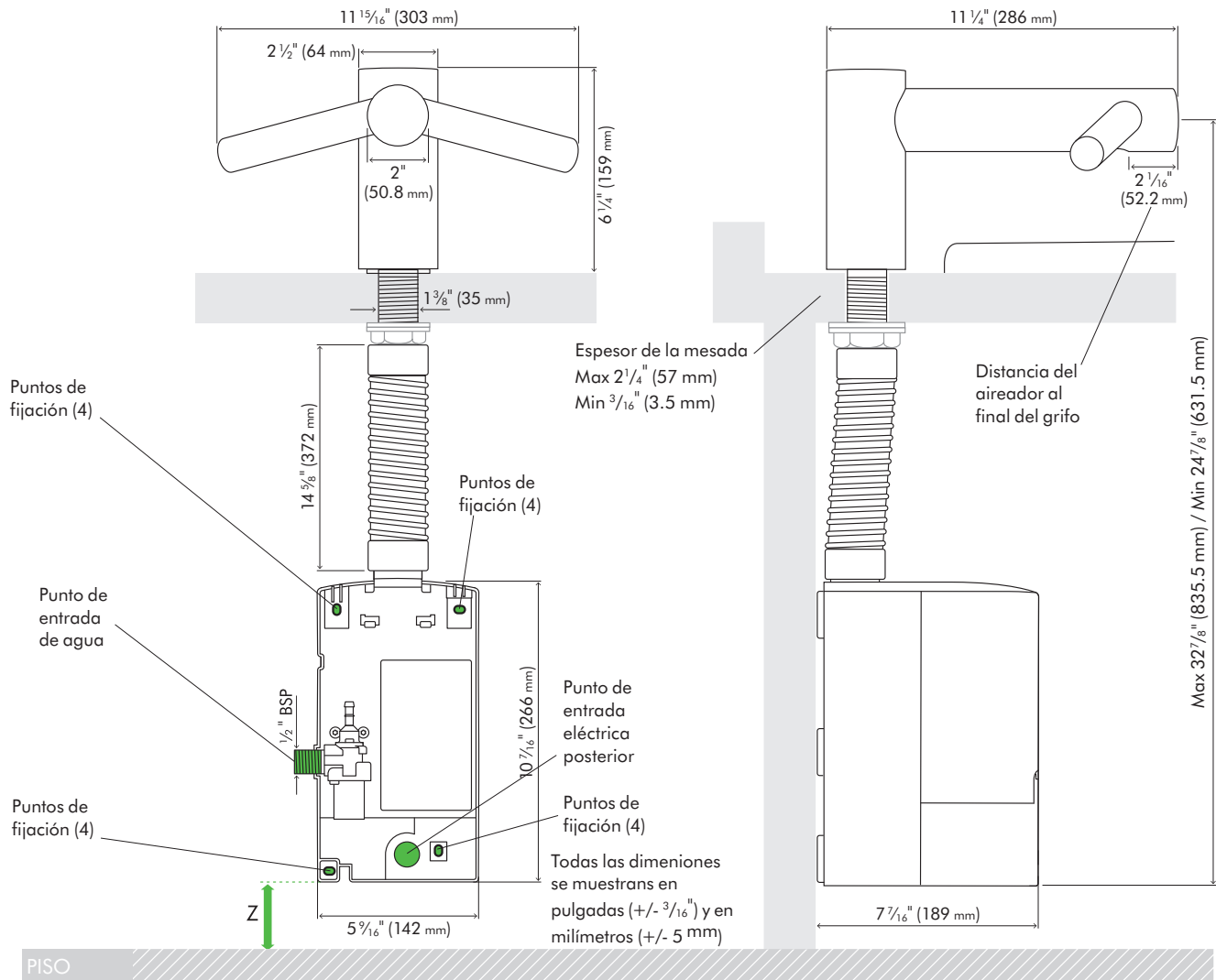
ESPECIFICACIÓN TÉCNICA

WD WD WD
04 05 06



ELEVACIÓN FRONTAL

ELEVACIÓN LATERAL



Dimensiones del grifo

WD04: Alto $6 \frac{1}{4}$ " (159 mm) X Ancho $11 \frac{15}{16}$ " (303 mm) X Profundidad $11 \frac{1}{4}$ " (286 mm)

Dimensiones de la caja del motor

WD04: Alto $10 \frac{7}{16}$ " (266 mm) X Ancho $5 \frac{1}{16}$ " (142 mm) X Profundidad $7 \frac{1}{16}$ " (189 mm)

Espacio mínimo

Espacio de Z: 4 " (100 mm) desde el piso. La ley Estadounidense ADA (Americans with Disabilities Act) requiere un espacio libre de 9 " (228 mm).*

*Por favor, consulte a recomendacao local para conformidade com a ADA.

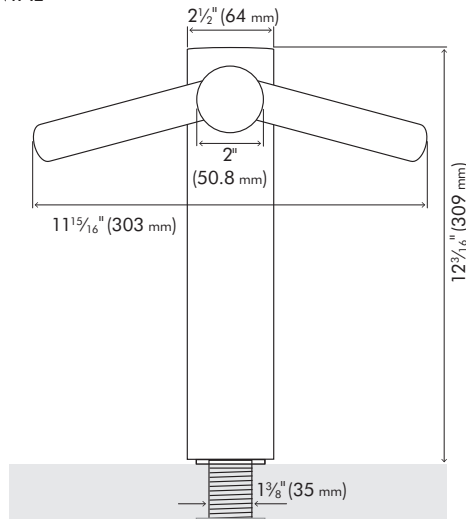


ESPECIFICACIÓN TÉCNICA

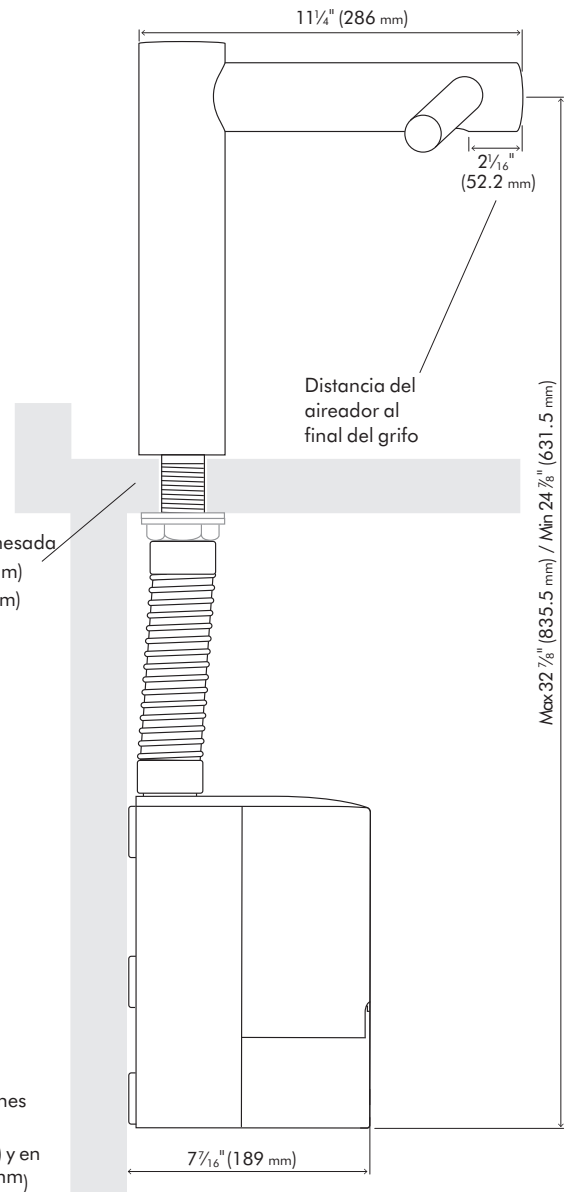
WD WD WD
04 05 06

Alto

ELEVACIÓN FRONTAL



ELEVACIÓN LATERAL



Puntos de fijación (4)

Punto de entrada de agua

Puntos de fijación (4)

Z

Espesor de la mesada
Max 2 1/4" (57 mm)
Min 3/16" (3.5 mm)

Punto de entrada eléctrica posterior

Puntos de fijación (4)

Todas las dimensiones se muestran en pulgadas (+/- 3/16") y en milímetros (+/- 5 mm)

PISO

Dimensiones del grifo

WD05: Alto 12 3/16" (309 mm) X Ancho 11 15/16" (303 mm) X Profundidad 11 1/4" (286 mm)

Dimensiones de la caja del motor

WD05: Alto 10 7/16" (266 mm) X Ancho 5 9/16" (142 mm) X Profundidad 7 7/16" (189 mm)

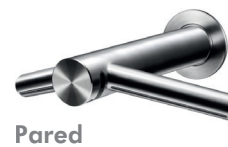
Espacio mínimo

Espacio de Z: 4" (100 mm) desde el piso. La ley Estadounidense ADA (Americans with Disabilities Act) requiere un espacio libre de 9" (228 mm).*

*Por favor, consulte a recomendacao local para conformidade com a ADA.

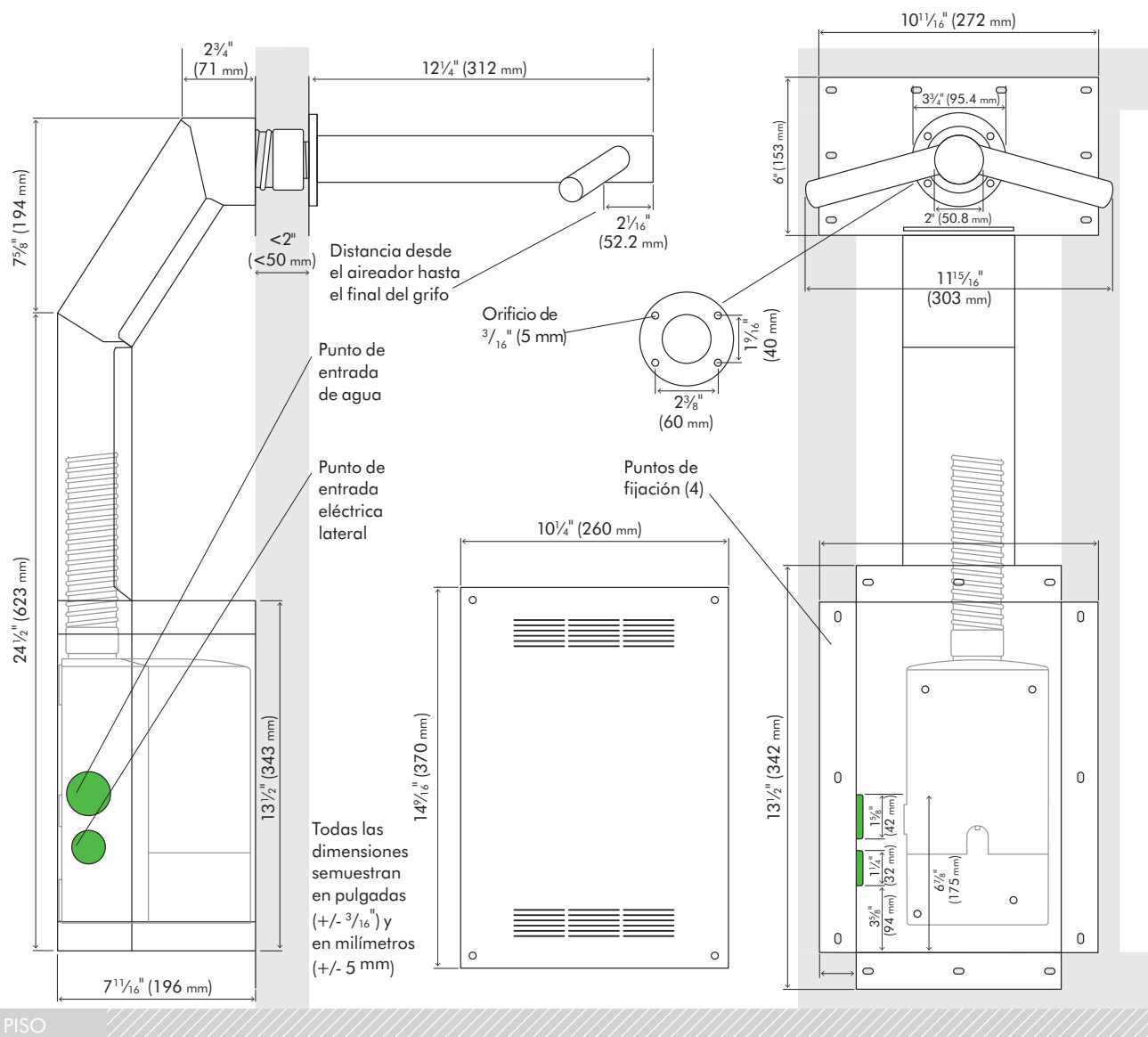
ESPECIFICACIÓN TÉCNICA

WD WD WD
04 05 06



ELEVACIÓN FRONTAL

ELEVACIÓN LATERAL



PISO

Dimensiones del grifo

WD06: Ancho $11\frac{15}{16}$ " (303 mm) X Profundidad $12\frac{1}{4}$ " (312 mm)

Dimensiones de la caja del motor

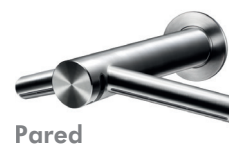
WD06: Alto $10\frac{7}{16}$ " (266 mm) X Ancho $5\frac{9}{16}$ " (142 mm) X Profundidad $7\frac{7}{16}$ " (189 mm)

Espacio mínimo

Altura sugerida de instalación de $37\frac{9}{16}$ " (955 mm) desde del piso al centro de grifo, dependiendo de la altura del lavamanos. Le sugerimos revisar el guía de instalación para obtener más información.

ESPECIFICACIÓN TÉCNICA

WD WD WD
04 05 06



Instalación en pared de WD06

El secador para manos Dyson Airblade Wash+Dry está diseñado para que la unidad del motor se ubique detrás de la pared dentro de una caja metálica que se suministra con el secador para manos Dyson Airblade Wash+Dry (Fig.1). La estructura vertical de la pared debe estar construida para permitir que la caja metálica quepa entre ellos (Fig.2). Uno de los soportes de pared horizontales debe instalarse a) para que mantenga el peso principal del ducto metálico y de la unidad, y b) para que esté en la posición correcta para el vástago del grifo.

Para leer las instrucciones completas, consulte la guía de instalación impresa provista con la máquina.

Fig.1



Fig.2

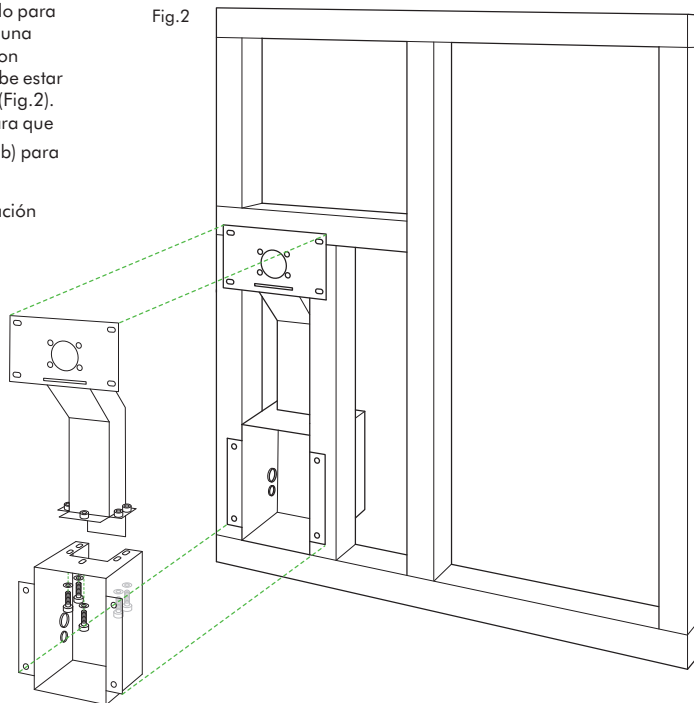


Fig.3

Instalar plancha de yeso.

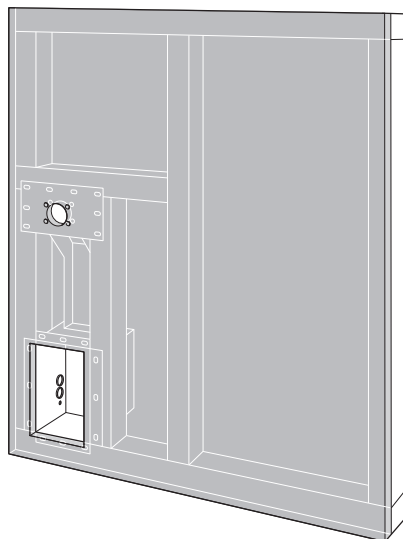
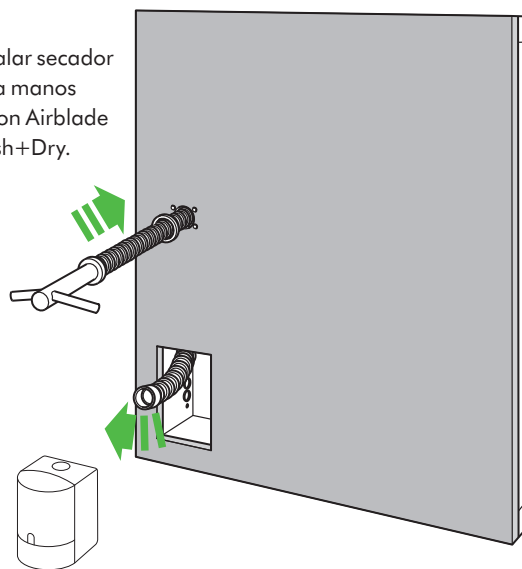


Fig.4

Instalar secador para manos Dyson Airblade Wash+Dry.



dyson airblade wash+dry

Documentos disponibles en línea para descargar:

Guía de preinstalación

Guía de instalación

Folleto del secador de manos

Dyson Airblade Wash+Dry

Guía de limpieza

Dibujos CAD



La etiqueta de carbono es una marca registrada de Carbon Trust. La marca de certificación no alimentaria HACCP International es la marca comercial registrada de HACCP International. HACCP International ha certificado los productos Dyson debido a sus condiciones recomendadas de instalación y operación. Cuenta con licencia de Dyson. Quiet Mark es una marca comercial de la Noise Abatement Society. International WELL Building Institute™ y el logotipo relacionado son marcas comerciales que se utilizan con permiso del International WELL Building Institute™.

Para más información, póngase en contacto con Dyson:
latampanegocios@dyson.com | www.dyson.com/latam