

## INFORMACIÓN PARA LA PRE-INSTALACIÓN

AB AB AB  
09 10 11



### Especificaciones del lavabo

El secador de manos Dyson Airblade Tap es compatible con la mayoría de los lavabos.

No taponar el desagüe del lavabo con el tapón.

Debido a la proximidad del agua y aire a gran velocidad, existe la posibilidad de que algo de agua salpique fuera del lavabo.

Los lavabos con superficies muy pulidas deberían evitarse. Por ejemplo, el cromo refractario.

La porcelana o el metal pulido son los materiales ideales.

### Instalación del grifo

El cuello del grifo (medido desde el exterior) debería montarse a 15-40mm desde el borde exterior del lavabo.

Cuando se instalen varios grifos en línea, los centros de los grifos deberán estar a una distancia mínima de 580mm y a un mínimo de 290mm de la pared. Esto permite tener espacio suficiente para instalar la caja del motor horizontalmente, así como para que los usuarios que estén utilizando los lavabos tengan suficiente espacio (de hombro a hombro).

No coloque el sensor de agua situado en la parte inferior del grifo sobre una superficie reflectante, como el sumidero. (Fig. 4)

Fig. 1

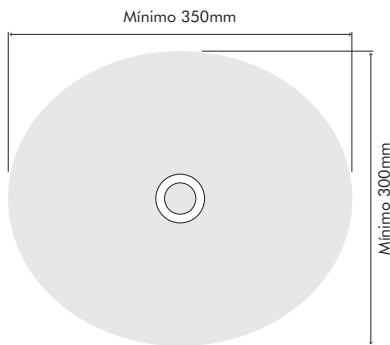


Fig. 2

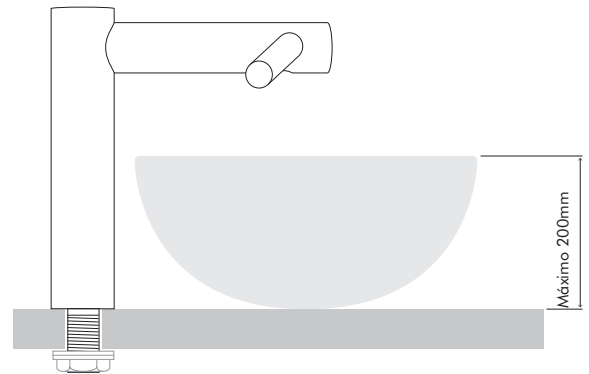


Fig. 3

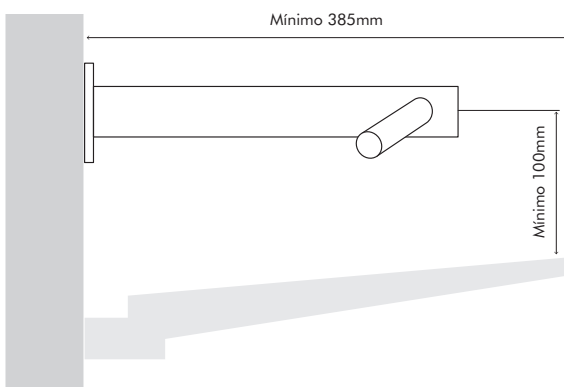
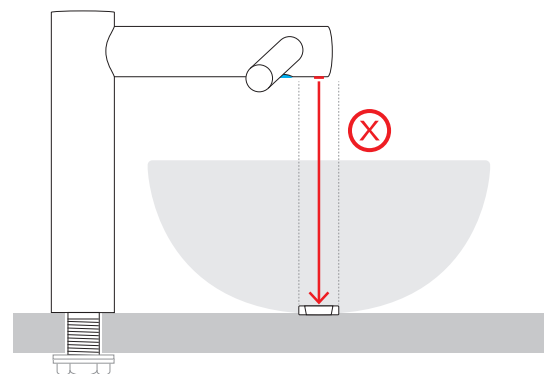


Fig. 4



### Dimensiones del lavabo

(salvo que se indique lo contrario, todas las medidas son internas)

**Fig. 1** Ancho mínimo del lavabo: 350mm,  
Mínimo del lavabo desde la parte delantera hasta la trasera: 300mm

**Fig. 2** Profundidad máxima del lavabo, sólo para el Tap de cuello largo (AB10): 200mm (medida externa del lavabo).

**Fig. 3** Distancia mínima desde el centro del grifo a la parte superior del lavabo (sólo AB11): 100 mm.

Del borde del lavabo (todos los tipos) a la pared: mínimo 385mm.

Profundidad interna del lavabo (para todos los grifos): 100 mm

# dyson airblade tap

AB AB AB  
09 10 11

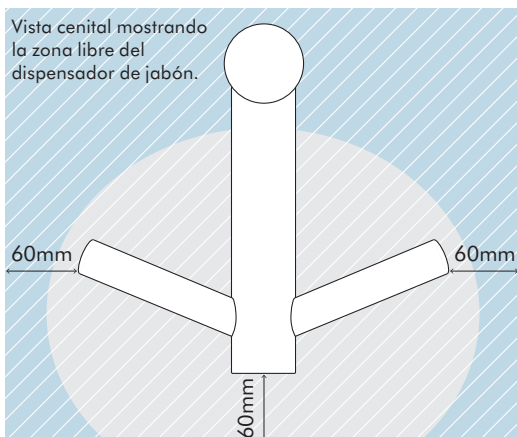
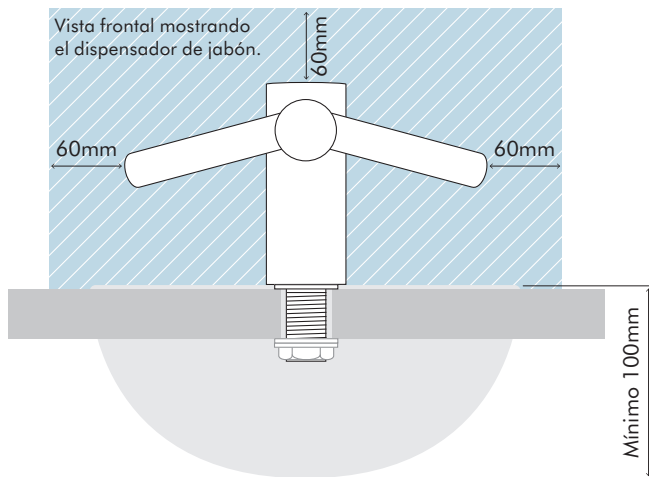
## Instalación del dispensador de jabón

La zona de detección de los infrarrojos que activan el aire se extiende a lo largo de cada lateral del grifo. Por lo tanto, es importante evitar que las manos del usuario lo activen involuntariamente al dirigirse hacia el dispensador de jabón.

El dispensador de jabón debería estar localizado a una distancia de al menos 60mm del ancho del grifo para que el usuario pueda alcanzarlo bordeando los difusores de aire del grifo.

El dispensador de jabón debería estar localizado a una distancia de al menos 60mm sobre los difusores de aire para que éstos no se activen involuntariamente.

También es importante tener en cuenta que el usuario puede intentar alcanzar el jabón en diagonal, por lo que esta zona no debe coincidir con la de los sensores.



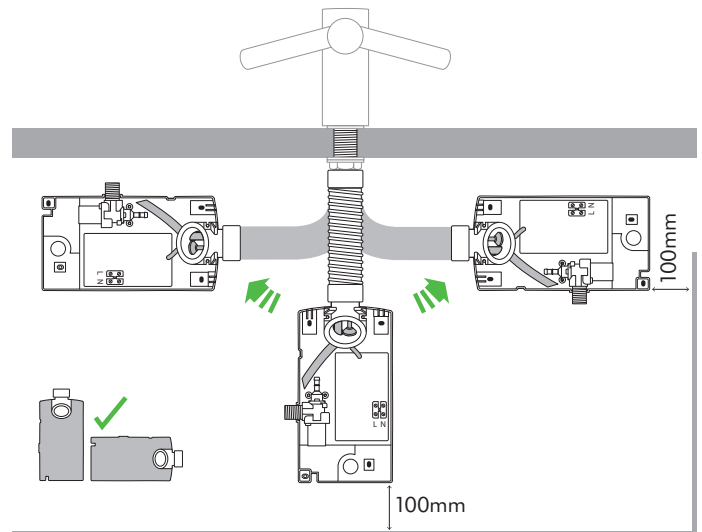
## Instalación de la caja del motor (AB09/AB10)

La caja del motor no puede colocarse boca abajo.

La caja del motor no puede instalarse encima del lavabo.

Mínimo 100mm de espacio libre entre la parte inferior de la caja del motor y el suelo/pared.

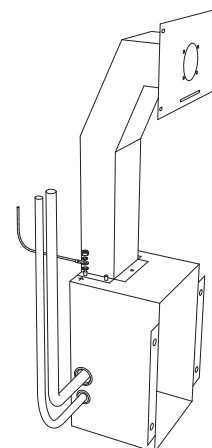
Se aconseja sólo lo siguiente.



## Instalación de la caja del motor (AB11) Montaje de la caja de metal

Este producto Dyson está diseñado para que el motor sea instalado en la pared posterior a la base del grifo. La pared debe estar construida de forma que la caja metálica pueda encajarse entre ellos. Una de las paredes debe:

- sostener el peso de la unidad y del tubo metálico y
- estar en la posición correcta para situar el cuello del grifo.



# dyson airblade tap

---

AB AB AB  
09 10 11

---

## Pruebas de resistencia

El grifo ha superado rigurosas pruebas para asegurar su resistencia a los golpes e impactos típicos de los baños públicos.

---

## Herramientas necesarias

Para instalar esta unidad necesitará (4) tornillos y accesorios adecuados

Destornillador T15 - mango largo

Taladro eléctrico con broca de 35 mm

4 tacos (válidos para pared)

Destornillador de cabeza plana de 7mm

Destornillador de estrella

Llave de grifo

Llave de 38mm

Cuchillo/navaja

Tornillos de cabeza plana. 5mm de diámetro, tipo palanca o mampostería

Conducto según normas eléctricas locales

---

## Eléctrico

Entrada de voltaje/frecuencia: 220-253V 50 Hz

Aislado por fusible e interruptor o RCD, según corresponda

Corriente 6.6 amperios

Características del cable: PVC de 1.5mm de ancho de 3 filamento

Para instalar o reparar el producto, deben respetarse las normas eléctricas locales

Potencia nominal: 1.600W

Rango de temperatura: de 0° a 40°C

Consumo de energía en espera: menos de 0,5 W

---

## Funcionamiento agua

Caudal de agua: 4 l/min

Control de temperatura del agua: recomendado mezclador termostático (no incluido)

Presión de agua requerida: 1-8 Bar

Válvula 1 ½ "BSP necesaria para el servicio

---

## Limpieza de los sistemas de suministro de aguas y crecimiento biológico

En algunos países existen normas que requieren que los sistemas que suministran agua a temperatura controlada (como el secador de manos Dyson Airblade Tap) sean sometidos a una limpieza regular para minimizar cualquier crecimiento biológico.

Para poder cumplir estas normativas, el secador de manos Dyson Airblade Tap ha sido diseñado y testado para resistir la limpieza interna con agua caliente hasta 95°C y sodio hipoclorado en una concentración de 0,45%.

Dyson no puede aconsejar sobre los detalles de la limpieza que debe realizarse porque ésta será diferente según la normativa aplicable y su sistema de abastecimiento de agua.

Al efectuar la limpieza interna del secador de manos Dyson Airblade Tap, por favor, tenga en cuenta todas las consideraciones de seguridad para utilizar agua caliente o productos químicos. Dyson no será responsable de ningún daño causado por este proceso.

---

Para mayor información, por favor, contacte con Dyson.

Llame al: 902 30 55 30

Visite: [www.dysonairblade.es](http://www.dysonairblade.es)